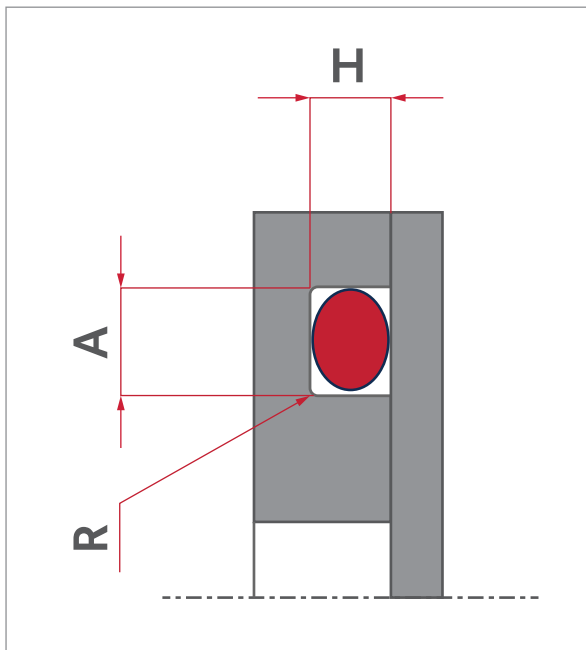


## Groove Dimensions

### Axial Installation

(This groove is for static use)



| Section<br>(mm) | Dimensions |       |      |
|-----------------|------------|-------|------|
|                 | A          | H     | R    |
| 1,50            | 2,20       | 1,10  | 0,30 |
| 1,78            | 2,60       | 1,40  | 0,30 |
| 2,00            | 2,80       | 1,50  | 0,30 |
| 2,40            | 3,30       | 1,80  | 0,30 |
| 2,62            | 3,60       | 2,10  | 0,30 |
| 3,00            | 4,00       | 2,30  | 0,60 |
| 3,53            | 4,90       | 2,70  | 0,60 |
| 3,60            | 5,10       | 2,80  | 0,60 |
| 4,00            | 5,30       | 3,10  | 0,60 |
| 5,00            | 6,70       | 4,00  | 0,60 |
| 5,33            | 7,30       | 4,30  | 0,60 |
| 5,50            | 7,30       | 4,50  | 0,60 |
| 5,70            | 7,40       | 4,60  | 0,60 |
| 6,00            | 7,60       | 5,00  | 0,60 |
| 7,00            | 9,70       | 5,80  | 1,00 |
| 8,00            | 10,00      | 6,70  | 1,00 |
| 8,40            | 10,30      | 7,10  | 1,00 |
| 9,00            | 10,90      | 7,70  | 1,50 |
| 10,00           | 12,00      | 8,60  | 2,00 |
| 12,00           | 14,00      | 10,60 | 2,00 |

### Tolerances

A: -0 / +0,20 mm

H: -0 / +0,05 mm

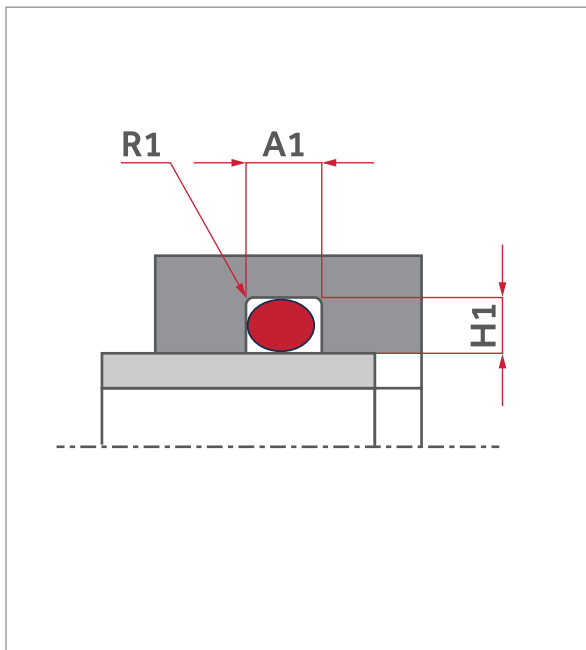
R: ± 0,10 mm

# Groove Guide

## Groove Dimensions

### Radial Installation

(This groove is for static use)



| Section<br>(mm) | Dimensions |       |      |
|-----------------|------------|-------|------|
|                 | A1         | H1    | R1   |
| 1,50            | 2,00       | 1,10  | 0,30 |
| 1,78            | 2,40       | 1,30  | 0,30 |
| 2,00            | 2,70       | 1,50  | 0,30 |
| 2,40            | 3,20       | 1,80  | 0,30 |
| 2,62            | 3,60       | 2,00  | 0,30 |
| 3,00            | 4,00       | 2,30  | 0,60 |
| 3,53            | 4,80       | 2,70  | 0,60 |
| 3,60            | 4,80       | 2,80  | 0,60 |
| 4,00            | 5,20       | 3,10  | 0,60 |
| 5,00            | 6,60       | 4,00  | 0,60 |
| 5,33            | 7,10       | 4,30  | 0,60 |
| 5,50            | 7,10       | 4,50  | 0,60 |
| 5,70            | 7,20       | 4,60  | 0,60 |
| 6,00            | 7,40       | 5,00  | 0,60 |
| 7,00            | 9,50       | 5,80  | 1,00 |
| 8,00            | 9,80       | 6,70  | 1,00 |
| 8,40            | 10,00      | 7,10  | 1,00 |
| 9,00            | 10,60      | 7,70  | 1,50 |
| 10,00           | 11,60      | 8,60  | 2,00 |
| 12,00           | 13,50      | 10,60 | 2,00 |

### Tolerances

A1: -0 / + 0,20 mm

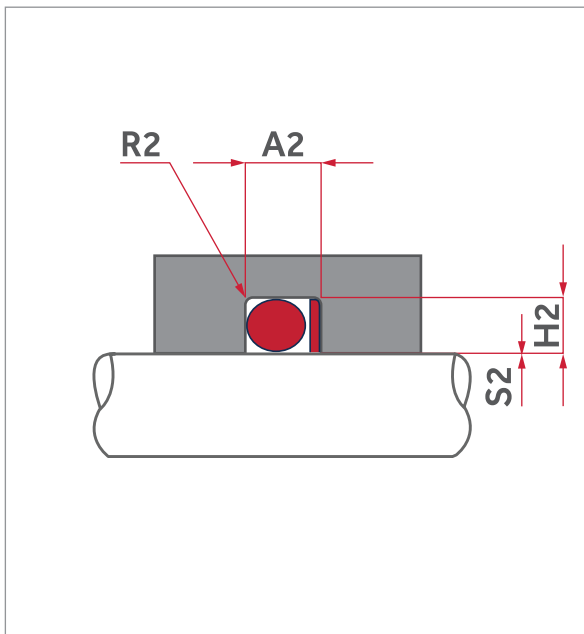
H1: -0 / + 0,05 mm

R1: ± 0,10 mm

## Groove Dimensions

### Radial Installation

(This groove is for dynamic use)



| Section<br>(mm) | Dimensions |       |      |           |           |           |
|-----------------|------------|-------|------|-----------|-----------|-----------|
|                 | A2         | H2    | R2   | S2<br>(a) | S2<br>(b) | S2<br>(c) |
| 1,50            | 3,00       | 1,25  | 0,30 | 0,08      | 0,05      | 0,03      |
| 1,78            | 3,80       | 1,45  | 0,30 | 0,08      | 0,05      | 0,03      |
| 2,00            | 4,10       | 1,65  | 0,30 | 0,08      | 0,05      | 0,03      |
| 2,40            | 4,60       | 2,05  | 0,30 | 0,09      | 0,07      | 0,04      |
| 2,62            | 5,00       | 2,25  | 0,30 | 0,09      | 0,07      | 0,04      |
| 3,00            | 5,40       | 2,60  | 0,60 | 0,09      | 0,07      | 0,04      |
| 3,53            | 6,20       | 3,10  | 0,60 | 0,10      | 0,08      | 0,05      |
| 3,60            | 6,20       | 3,15  | 0,60 | 0,10      | 0,08      | 0,05      |
| 4,00            | 6,90       | 3,50  | 0,60 | 0,10      | 0,08      | 0,05      |
| 5,00            | 8,30       | 4,40  | 0,60 | 0,10      | 0,08      | 0,05      |
| 5,33            | 9,00       | 4,70  | 0,60 | 0,13      | 0,09      | 0,07      |
| 5,50            | 9,00       | 4,80  | 0,60 | 0,13      | 0,09      | 0,07      |
| 5,70            | 9,00       | 5,00  | 0,60 | 0,13      | 0,09      | 0,07      |
| 6,00            | 9,30       | 5,30  | 0,60 | 0,13      | 0,09      | 0,07      |
| 7,00            | 12,30      | 6,10  | 1,00 | 0,13      | 0,09      | 0,07      |
| 8,00            | 12,60      | 7,10  | 1,00 | 0,15      | 0,10      | 0,08      |
| 8,40            | 12,80      | 7,50  | 1,00 | 0,15      | 0,10      | 0,08      |
| 9,00            | 13,40      | 8,10  | 1,50 | 0,15      | 0,10      | 0,08      |
| 10,00           | 14,50      | 9,10  | 2,00 | 0,15      | 0,10      | 0,08      |
| 12,00           | 16,40      | 11,00 | 2,00 | 0,15      | 0,10      | 0,08      |

S2 (a): for O-rings with hardness of 70 Sh. A and pressure  $\leq 3$  MPa

S2 (b): for O-rings with hardness of 70 Sh. A and pressure  $\leq 7$  MPa

S2 (c): for O-rings with hardness of 70 Sh. A and pressure  $\leq 10$  MPa

### Tolerances

A2:  $-0 / +0,20$  mm

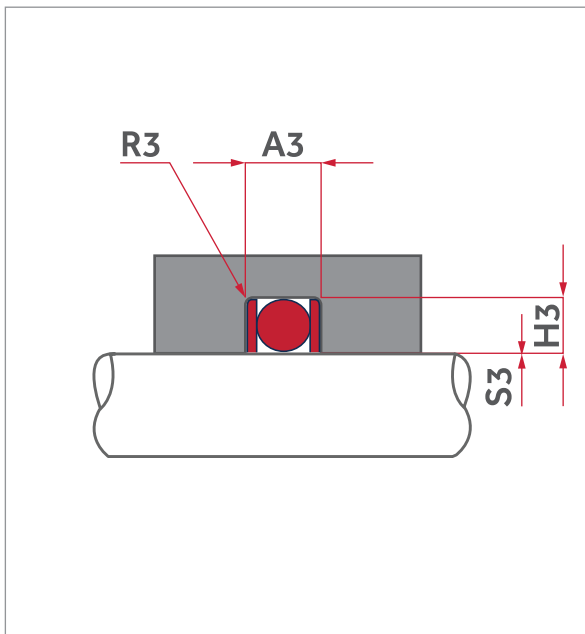
H2:  $-0 / +0,05$  mm

R2:  $\pm 0,10$  mm

## Groove Dimensions

### Radial Installation

(This groove is for dynamic use)



| Section<br>(mm) | Dimensions |       |      |           |           |           |
|-----------------|------------|-------|------|-----------|-----------|-----------|
|                 | A3         | H3    | R3   | S3<br>(a) | S3<br>(b) | S3<br>(c) |
| 1,50            | 3,00       | 1,25  | 0,30 | 0,08      | 0,05      | 0,03      |
| 1,78            | 3,80       | 1,45  | 0,30 | 0,08      | 0,05      | 0,03      |
| 2,00            | 4,10       | 1,65  | 0,30 | 0,08      | 0,05      | 0,03      |
| 2,40            | 4,60       | 2,05  | 0,30 | 0,09      | 0,07      | 0,04      |
| 2,62            | 5,00       | 2,25  | 0,30 | 0,09      | 0,07      | 0,04      |
| 3,00            | 5,40       | 2,60  | 0,60 | 0,09      | 0,07      | 0,04      |
| 3,53            | 6,20       | 3,10  | 0,60 | 0,10      | 0,08      | 0,05      |
| 3,60            | 6,20       | 3,15  | 0,60 | 0,10      | 0,08      | 0,05      |
| 4,00            | 6,90       | 3,50  | 0,60 | 0,10      | 0,08      | 0,05      |
| 5,00            | 8,30       | 4,40  | 0,60 | 0,10      | 0,08      | 0,05      |
| 5,33            | 9,00       | 4,70  | 0,60 | 0,13      | 0,09      | 0,07      |
| 5,50            | 9,00       | 4,80  | 0,60 | 0,13      | 0,09      | 0,07      |
| 5,70            | 9,00       | 5,00  | 0,60 | 0,13      | 0,09      | 0,07      |
| 6,00            | 9,30       | 5,30  | 0,60 | 0,13      | 0,09      | 0,07      |
| 7,00            | 12,30      | 6,10  | 1,00 | 0,13      | 0,09      | 0,07      |
| 8,00            | 12,60      | 7,10  | 1,00 | 0,15      | 0,10      | 0,08      |
| 8,40            | 12,80      | 7,50  | 1,00 | 0,15      | 0,10      | 0,08      |
| 9,00            | 13,40      | 8,10  | 1,50 | 0,15      | 0,10      | 0,08      |
| 10,00           | 14,50      | 9,10  | 2,00 | 0,15      | 0,10      | 0,08      |
| 12,00           | 16,40      | 11,00 | 2,00 | 0,15      | 0,10      | 0,08      |

S3 (a): for O-rings with hardness of 70 Sh. A and pressure  $\leq 3$  MPa

S3 (b): for O-rings with hardness of 70 Sh. A and pressure  $\leq 7$  MPa

S3 (c): for O-rings with hardness of 70 Sh. A and pressure  $\leq 10$  MPa

### Tolerances

A3:  $-0 / +0,20$  mm

H3:  $-0 / +0,05$  mm

R3:  $\pm 0,10$  mm